

# LUNA

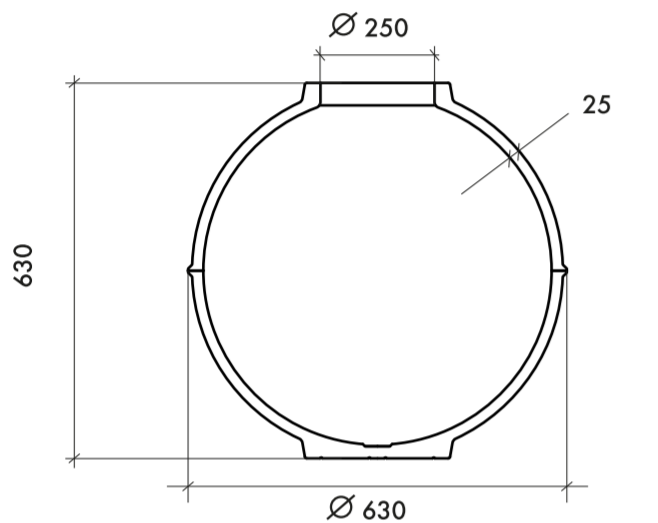
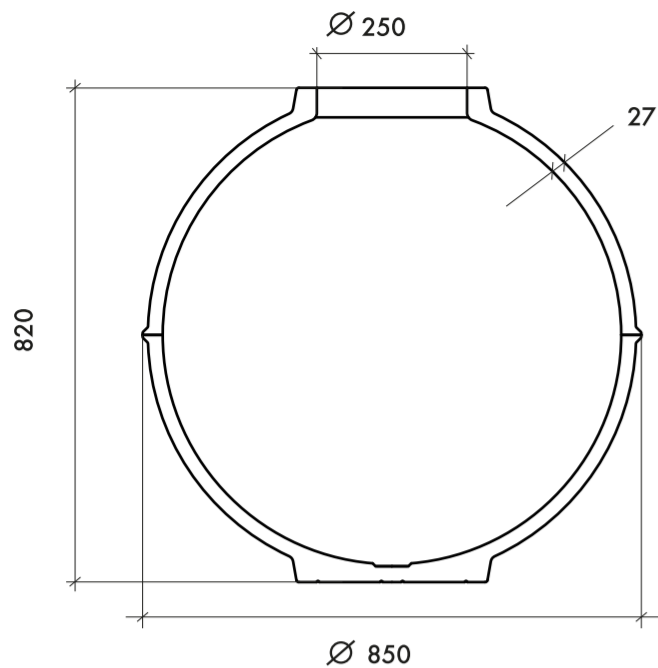
## Clayver 250l - 100l

matériau  
Grès Clayver

capacité  
250 litres

micro-oxygénation  
O=4mg/l/année  
O+=12mg/l/année

pois  
120kg

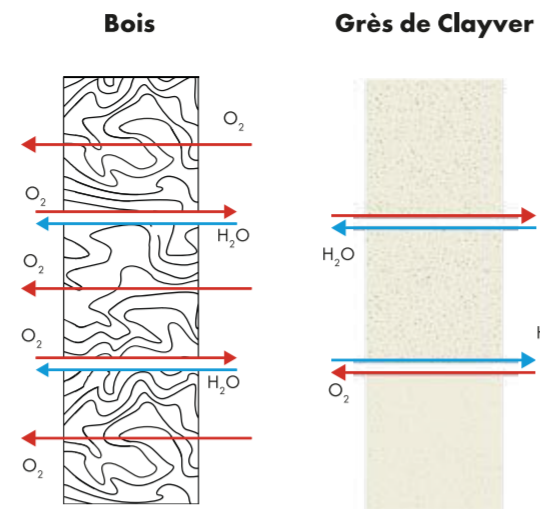


matériau  
Grès Clayver

capacité  
100 litres

pois  
70kg

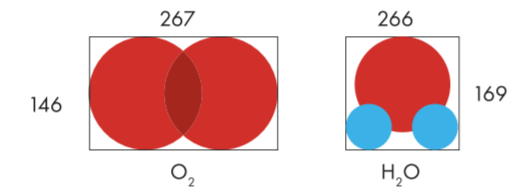
### Données techniques spécifiques du grès Clayver



- Distance des oxygènes dans O<sub>2</sub> 12 pm
- Distance oxygène-hydrogène dans la molécule d'eau 95.84 pm
- Distance des hydrogènes dans la molécule d'eau 152.50 pm

- Rayon covalent de l'oxygène 73 pm .
- Rayon covalent de l'hydrogène 37 pm .
- Angle de liaison dans 104.45°

### Focus sur la porosité du grès de Clayver en relation avec une molécule fluide.



- Porosité ouverte 5% .
- Densité de masse 2.34 g/cm<sup>3</sup> .
- Diamètre moyen des pores 0.04 µm .
- Constrictivité 0.76
- Perméabilité 4.6 · 10<sup>-18</sup> m<sup>2</sup> .
- Conductivité hydraulique 2.50 · 10<sup>-11</sup> m/s .
- Absorption d'eau 2.1%
- Perte hydraulique (initiale) 0.0035 l/h .
- Flux d'O<sub>2</sub> type standard 5mg/litre/an type O+ 13mg/litre/an

### Le matériau Clayver

Les cuves à vin Clayver sont fabriquées à partir d'un grès cérame naturel spécial, homogène et compact. Ce matériau est similaire à bien des égards au granit naturel: il est imperméable aux liquides et ne nécessite donc aucune mesure pour empêcher l'évaporation. La structure microporeuse intrinsèque du matériau céramique permet un échange de gaz avec l'extérieur du récipient, mais seulement en quantités limitées et sur des échelles de temps très longues. Le récipient est donc également adapté à de longues périodes d'élevage et de vieillissement.

### Les valeurs ajoutées de Clayver

- L'utilisation d'un excellent matériau;
- Un système de production fiable qui garantit la qualité de reproduction du processus de moulage;
- La traçabilité nous prélevons un échantillon de chaque Clayver que nous stockons;
- Des analyses périodiques en laboratoire;
- Des machines construites par l'entreprise elle-même, qui garantissent, grâce à la technique et aux compétences manuelles, des finitions spécifiques et sur-mesure, et un contrôle qualité du produit.

# LUNA

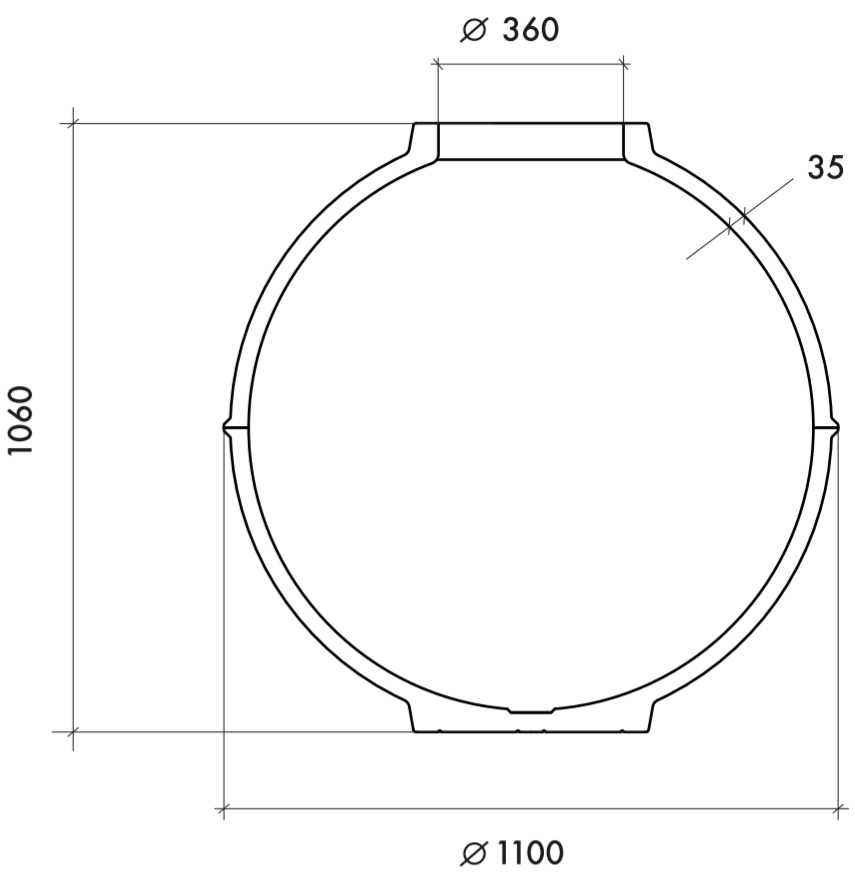
## Clayver 550l

matériau  
Grès Clayver

capacité  
550 litres

micro-oxygénation  
O=2,1mg/l/année  
O+=6,2mg/l/année

pois  
300kg



# GALATEA

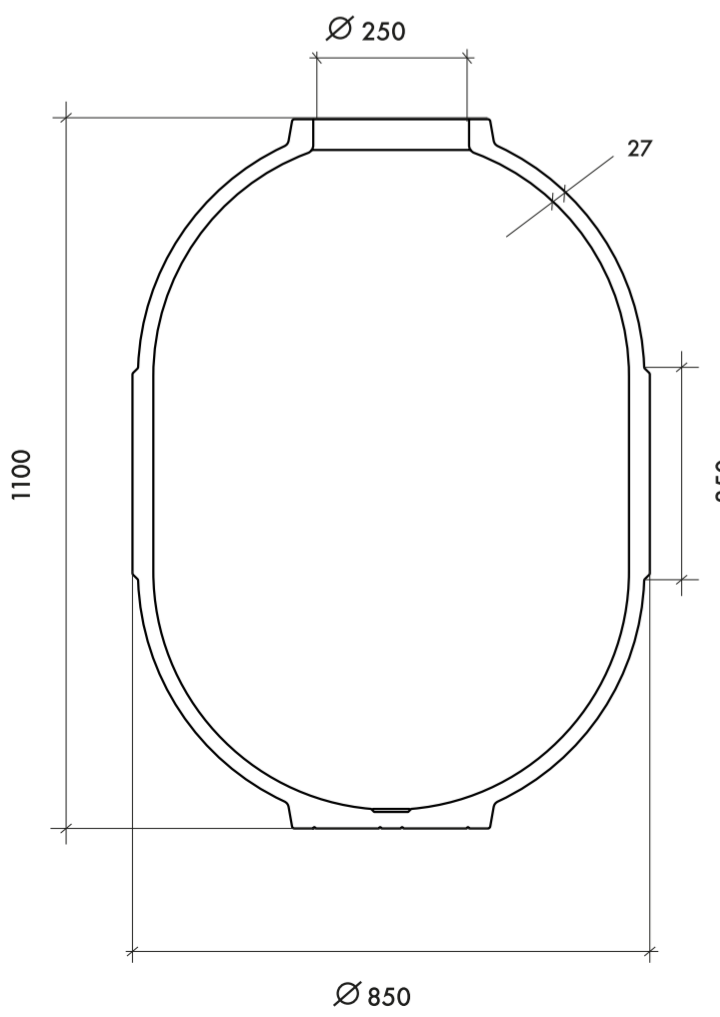
## Clayver 400l

matériau  
Grès Clayver

capacité  
400 litre

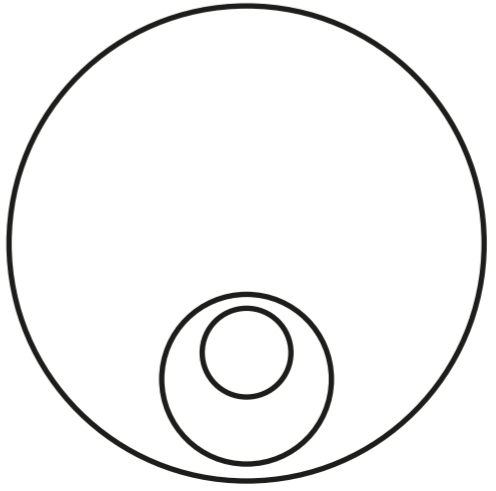
micro-oxygénation  
O=3,5mg/l/année  
O+=10,4mg/l/année

pois  
175kg



## CLAYVER COLLECTION 2024

spécifications techniques



# GALATEA

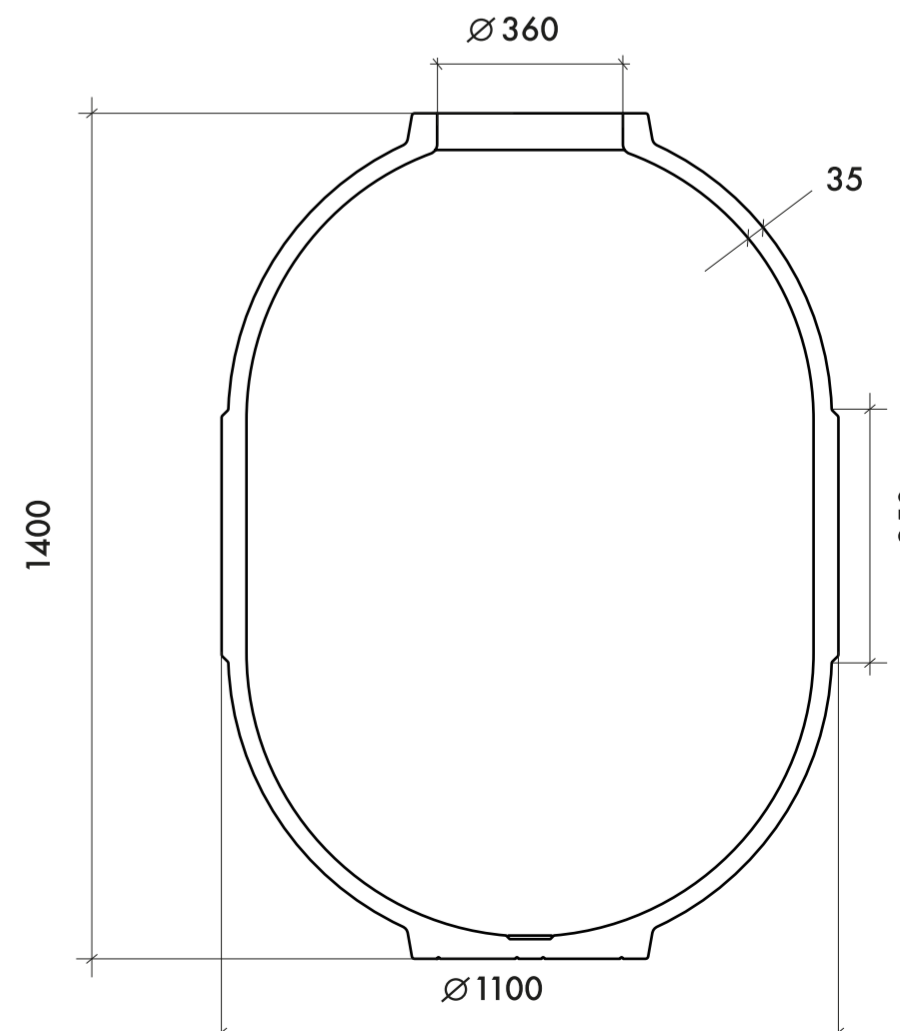
## Clayver 850l

matériau  
Grès Clayver

capacité  
850 litre

micro-oxygénation  
O=1,8mg/l/année  
O+=5,5mg/l/année

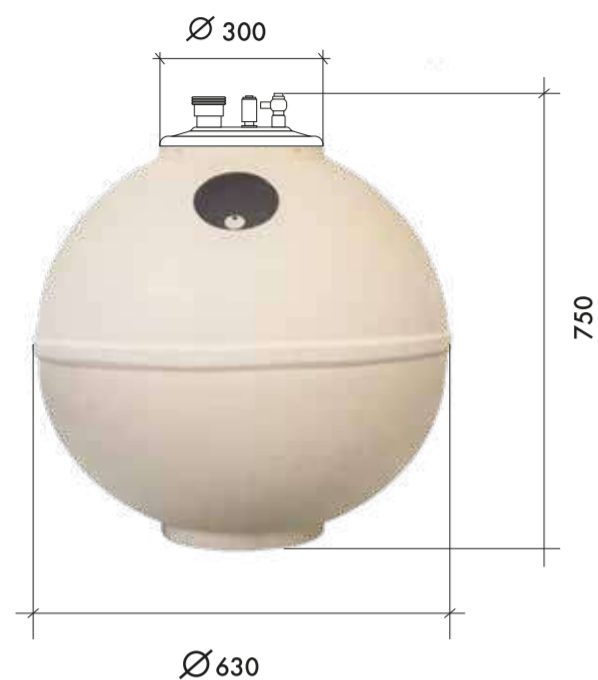
pois  
380kg



# LUNA

## Clayver 100l

matériau Grès Clayver  
 capacité 100 litres  
 poids 70kg  
 micro-oxygénation  
 O=5,5mg/l/année  
 O+=16,5mg/l/année



Pour en savoir plus, consultez le site [www.clayver.it](http://www.clayver.it)

# LUNA

## Clayver 250l

matériau Grès Clayver  
 capacité 250 litres  
 poids 120kg  
 micro-oxygénation  
 O=4mg/l/année  
 O+=12mg/l/année



Pour en savoir plus, consultez le site [www.clayver.it](http://www.clayver.it)

# LUNA

## Clayver 550l

matériau Grès Clayver  
 capacité 550 litres  
 poids 300kg  
 micro-oxygénation  
 O=2,1mg/l/année  
 O+=6,2mg/l/année

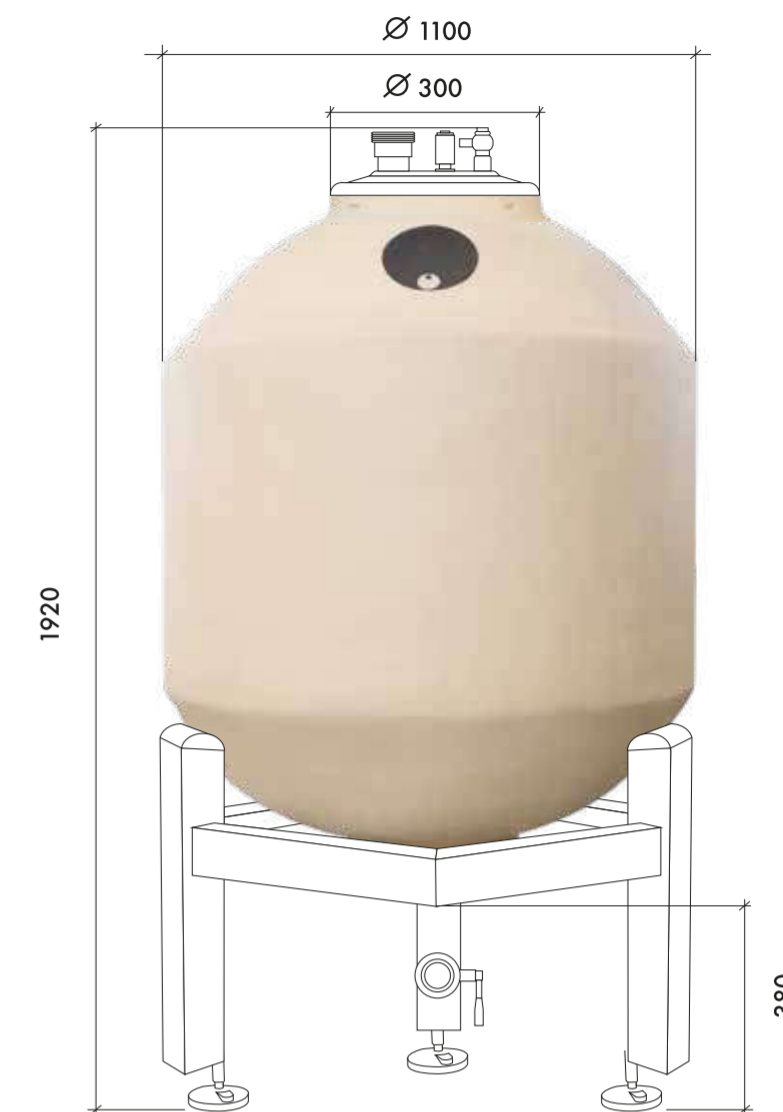


Pour en savoir plus, consultez le site [www.clayver.it](http://www.clayver.it)

# POLIFEMO

## Clayver 650l

matériau Grès Clayver  
 capacité 650 litres  
 poids 260kg  
 micro-oxygénation  
 O=3 mg/l/année  
 O+=9 mg/l/année



Pour en savoir plus, consultez le site [www.clayver.it](http://www.clayver.it)

# GALATEA

## Clayver 400l

matériau Grès Clayver  
 capacité 400 litres  
 poids 175kg  
 micro-oxygénation  
 O=3,5mg/l/année  
 O+=10,4mg/l/année



# GALATEA

## Clayver 850l

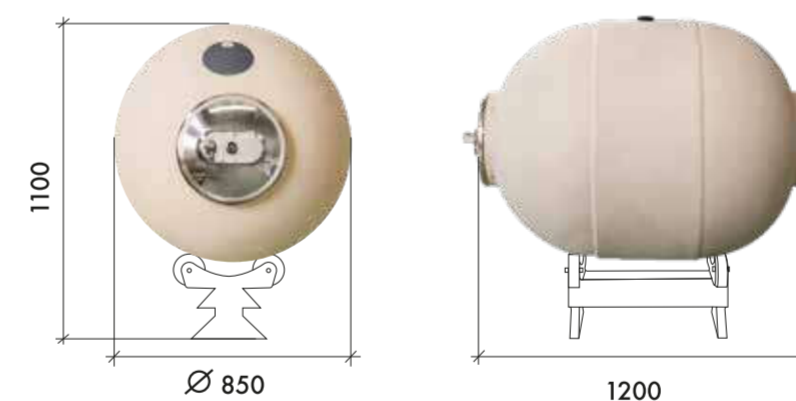
matériau Grès Clayver  
 capacité 850 litres  
 poids 380kg  
 micro-oxygénation  
 O=1,8mg/l/année  
 O+=5,5mg/l/année



# ORIZZONTE

## Clayver 400l

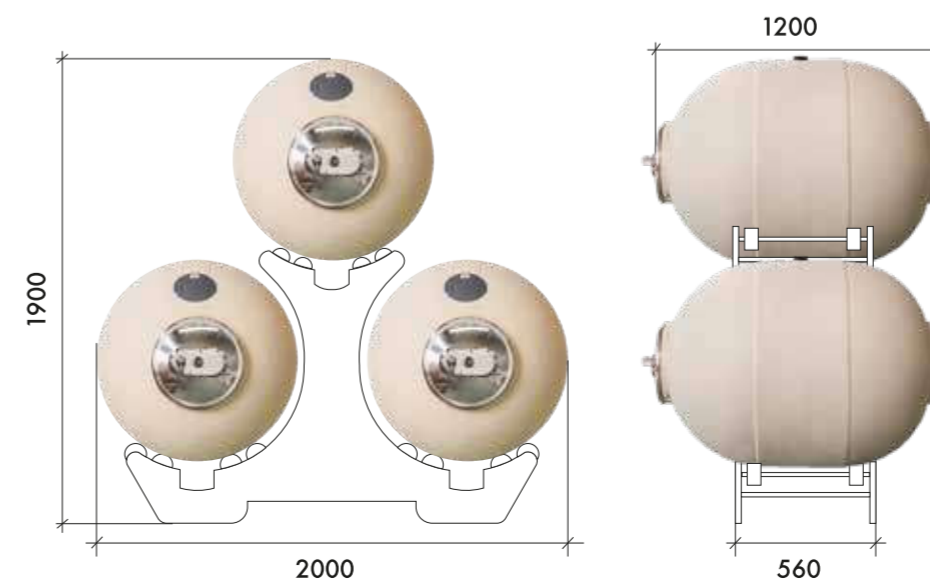
matériau Grès Clayver  
 capacité 400 litres  
 poids 175kg  
 micro-oxygénation  
 O=3,5mg/l/année  
 O+=10,4mg/l/année



# TRIO

## Clayver 1200l

matériau Grès Clayver  
 capacité 1200 litres  
 poids 620kg  
 micro-oxygénation  
 O=3,5mg/l/année  
 O+=10,4mg/l/année



# OCEANO

## Clayver 2300l

matériau Grès Clayver  
 capacité 2300 litres  
 poids 2000kg

